

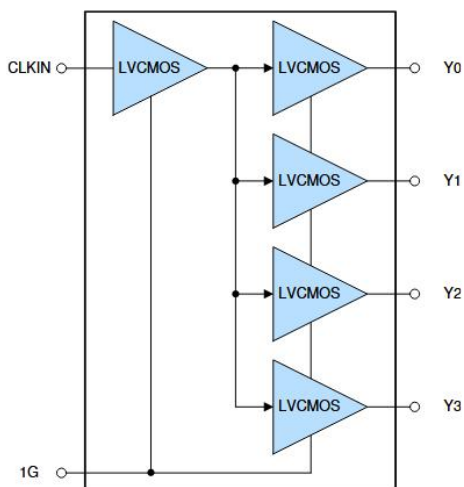
1.8 V、2.5 V、和3.3 V LVC MOS 时钟缓冲器

特征

- 高性能 1:4 LVC MOS 时钟缓冲器
- 输出偏斜极低 < 50ps
- 附加抖动较低
 - VDD = 3.3V 时，典型值为 25 fs
 - VDD = 2.5V 时，典型值为 25 fs
 - VDD = 1.8V 时，典型值为 48 fs
- 同步输出使能
- 电源电压：3.3V、2.5V 或 1.8V
 - 失效防护输入
- $f_{max} = 250\text{MHz}$ (3.3V)
 $f_{max} = 150\text{MHz}$ (2.5V 和 1.8V)
- 采用 DFN-8 封装，尺寸 2 mm × 2 mm

应用

- 工厂自动化与控制
- 电信设备
- 数据中心和企业计算
- 电网基础设施
- 电机驱动器
- 医疗成像



功能框图

描述

MBUF1104 是一款模块化、高性能、低偏斜、通用时钟缓冲器系列器件。该系列所有器件均具有相同的高性能特性，如低附加抖动、低偏斜和宽工作温度范围。

MBUF1104 具有同步输出使能控制端 (1G)，可在 1G 处于低电平时将输出切换为低电平状态。这些器件具有失效防护输入，可防止在没有输入信号的情况下输出发生振荡并允许在提供 VDD 之前输入信号。

可在 1.8V、2.5V 和 3.3V 电压下工作，其特点是可在 -40° C 至 85° C 的范围内运行。

芯片封装信息

型号	封装	尺寸
MBUF1104	DFN-8	2 mm × 2 mm

引脚配置

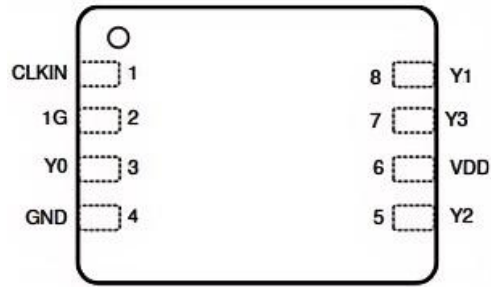


图 MBUF1104封装DFN-8

引脚配置表

名称	序号	类型	描述
LVCMOS时钟输入			
CLKIN	1	输入	单端时钟输入
CLOCK输出使能			
1G	2	输入	输出使能，常态下在外部使用上拉电阻置高电平 高电平：输出使能 低电平：输出使能关闭
LVCMOS时钟输出			
Y0	3	输出	LVCMOS输出，通常与接收设备相连。未使用的输出可以浮空
Y1	8		
Y2	5		
Y3	7		
电源电压			
VDD	6	电源	电源端口，该端口电源电压可使用3.3 V，2.5 V，1.8 V电源供电。电源引脚通常需要增加一个0.1uF的电容放在引脚附近。
地			
GND	4	地	芯片地

绝对最大额定值

符号	描述	最小值	最大值	单位
V _{dd}	电源电压	-0.3	3.6	V
V _{ddo}	输出电源电压	-0.3	3.6	V
V _{IN}	输入电压	-0.3	V _{dd} +0.3	V

建议工作条件

符号	描述	最小值	典型值	最大值	单位
T _A	环境温度	-40	25	85	°C
V _{dd}	电源电压	3.15	3.3	3.45	V
V _{ddo}	输出电源电压	1.425	3.3	V _{dd}	V

ESD额定值

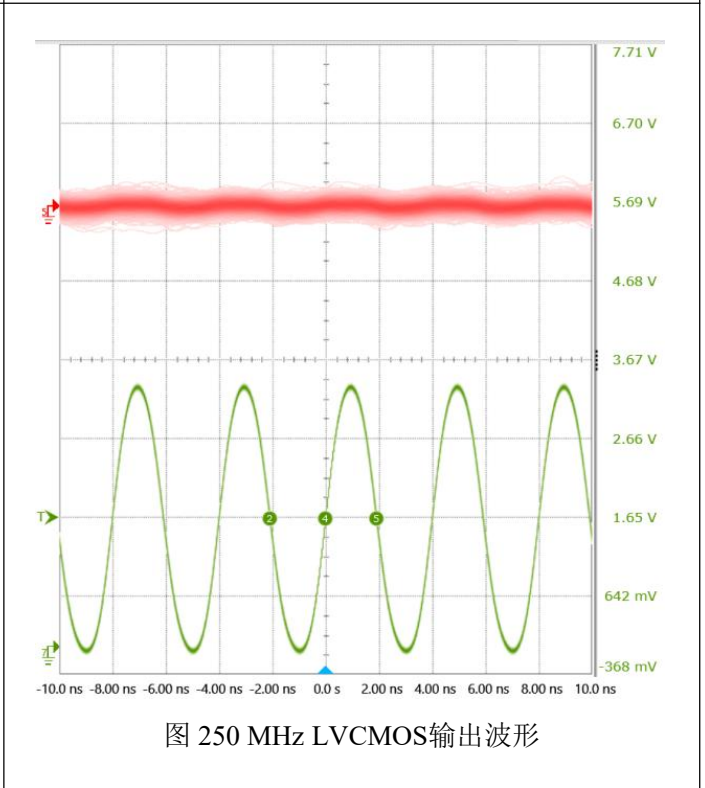
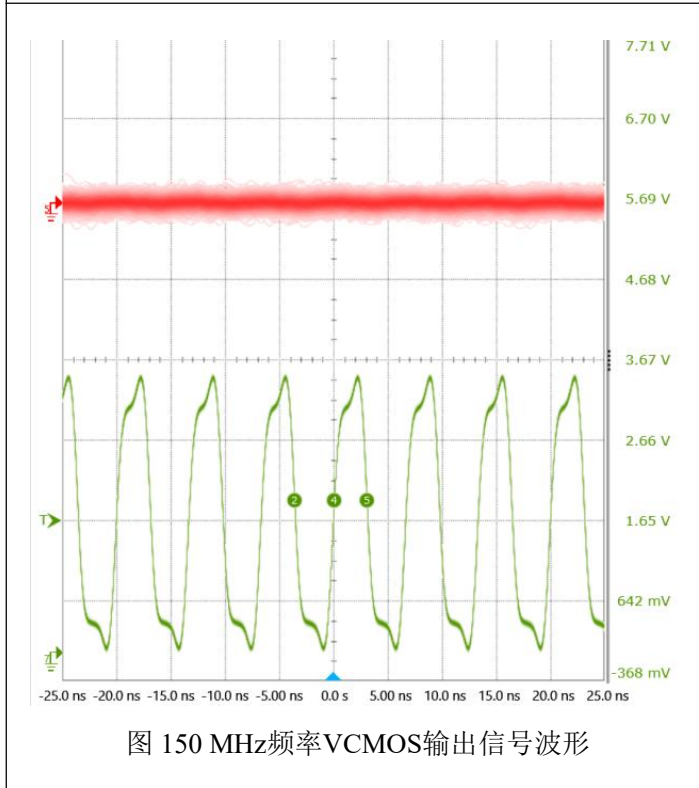
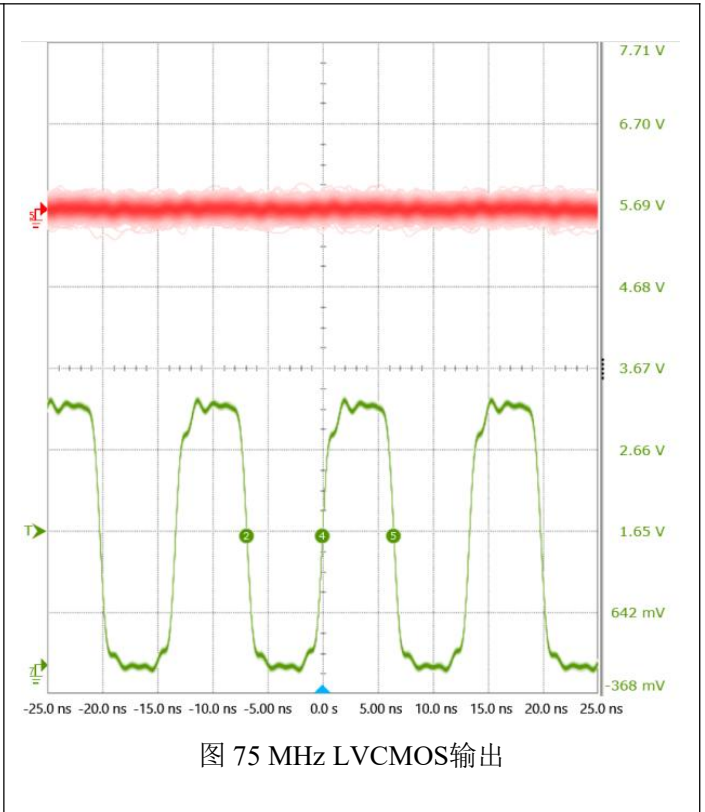
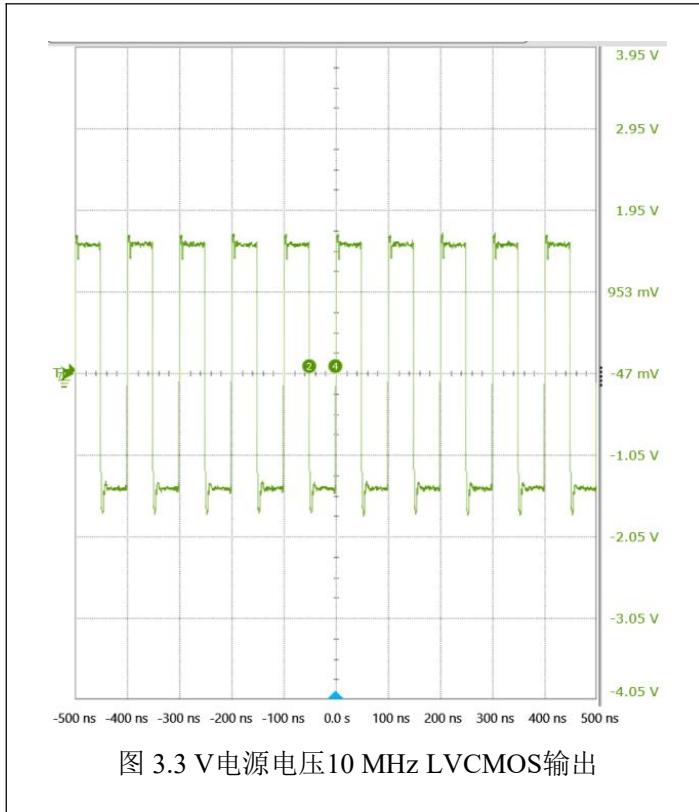
符号	描述	条件	额定值	单位
V _{ESD}	静电放电	静电放电人体模型 (HBM)	±2000	V
		静电放电充电设备模型 (CDM)	±1000	V

电学特性

V _{DD} = 3.3 V ± 5%, -40°C ≤ T _A ≤ 85°C, 典型值V _{DD} = 3.3 V, 25°C (不包括特别注明的)						
符号	参数	测试条件	最小值	典型值	最大值	单位
功耗						
I _{DD}	核心静态功耗	所有输出禁用, 输入频率为0		300		uA
I _{DD}	核心电流	所有输出使能, f _{IN} = 100 MHz, C _L = 5pF, V _{DD} = 1.8 V		14		mA
		所有输出使能, f _{IN} = 100 MHz, C _L = 5pF, V _{DD} = 2.5 V		23		
		所有输出使能, f _{IN} = 100 MHz, C _L = 5pF, V _{DD} = 3.3 V		32		
时钟输入						
f _{IN}	输入频率	V _{DD} = 3.3 V	DC		250	MHz
		V _{DD} = 2.5 V 和 1.8 V	DC		250	
V _{IH}	输入高电平		0.7 × V _{DD}			V
V _{IL}	输入低电平				0.3 × V _{DD}	
所有电源下的时钟输出						
f _{OUT}	输出频率	V _{DD} = 3.3 V			250	MHz
		V _{DD} = 2.5 V 和 1.8 V			200	
Duty-Cycle	输出占空比	输入信号占空比50%		49%		
V_{DD} = 3.3 V 下的时钟输出						
t _{RISE-FALL}	输出上升和下降时间	20%至80%, C _L = 5 pF, f _{IN} = 156.25 MHz	1.09	1.5	1.52	ns
t _{OUTPUT-SKEW}	输出时钟偏斜			18		ps
t _{JITTER-ADD}	附加抖动	f _{IN} = 156.25 MHz, 输入摆率大于 3V/ns, 积分区间12 kHz- 20 MHz		25		fs
V_{DD} = 2.5 V 下的时钟输出						
t _{RISE-FALL}	输出上升和下降时间	20%/80%, C _L = 5 pF, f _{IN} = 156.25 MHz		1.8		ns
t _{OUTPUT-SKEW}	输出时钟偏斜			40		ps
t _{JITTER-ADD}	附加抖动	f _{IN} = 156.25 MHz, 输入摆率大于 3V/ns, 积分区间12 kHz- 20 MHz		25		fs
V_{DD} = 1.8 V 下的时钟输出						
t _{RISE-FALL}	输出上升和下降时间	20%/80%, C _L = 5 pF, f _{IN} = 156.25 MHz	0.74	0.8	0.87	ns
t _{OUTPUT-SKEW}	输出时钟偏斜			40		ps
t _{JITTER-ADD}	附加抖动	f _{IN} = 156.25 MHz, 输入摆率大于 3V/ns, 积分区间12 kHz- 20 MHz		48		fs

使能引脚（1G）功能						
V_{IH}	输入高电平		$0.75 \times V_{DD}$			V
V_{IL}	输入低电平				$0.25 \times V_{DD}$	V

典型特性



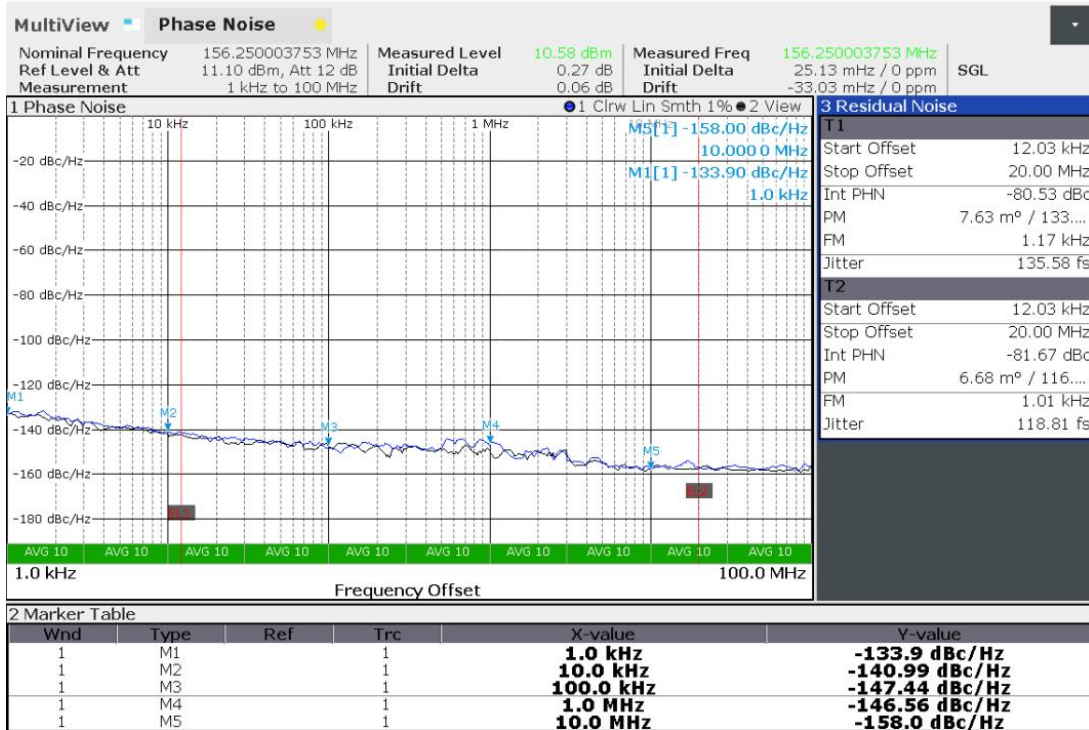


图 MBUF1104在156.25 MHz处 LVC MOS输出相位噪声曲线(3.3 V电源电压下)

功能描述和应用实现

整体描述

MBUF1104是一款LVCMOS输出的低抖动，低时钟偏斜的时钟缓冲器。为了更好的保证输出信号的完整性，需要匹配好MBUF1104输出驱动器以及传输线的特性阻抗。

制作工艺

MBUF1104制作工艺为180nm CMOS工艺。

特性描述

MBUF1104的输出可以通过使能引脚（1G）来关断，未使用的引脚可以悬空以降低系统的整体功耗。电源和地引脚必须分别连接到相应的VDD和GND。

MBUF1104支持Fail-Safe的输入，此特性允许用户在VDD上电之前驱动输入，不会造成器件的损坏。具体参数可以参考[绝对最大额定值](#)获取器件支持的最大输入的信息。

MBUF1104工作在1.8 V，2.5 V，3.3 V电源电压下，下表说明了MBUF1104的输出逻辑

输入		输出
CLKIN	1G	Yn
X	L	L
L	H	L
H	H	H

使用信息

MBUF1104是一款低附加抖动LVCMOS输出的缓冲器，在3.3 V电源电压下最高工作频率可达250 MHz，在1.8 V至2.5 V电源电压下最高工作频率达200 MHz。

典型应用

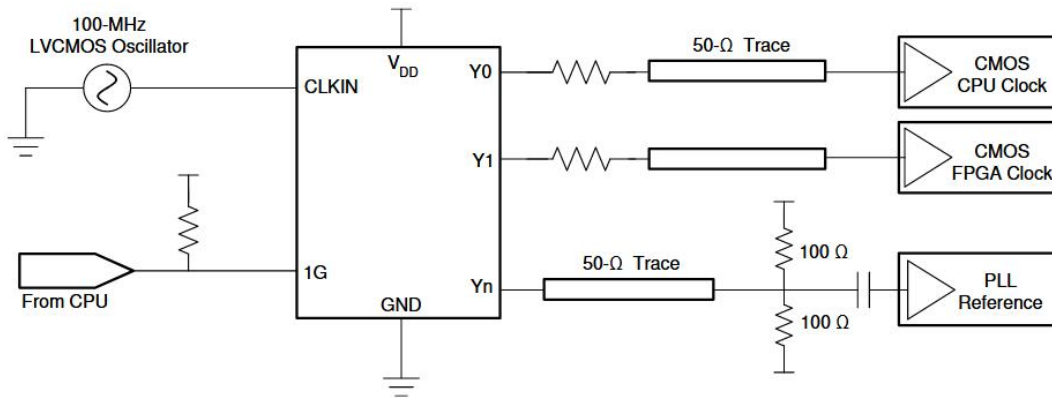
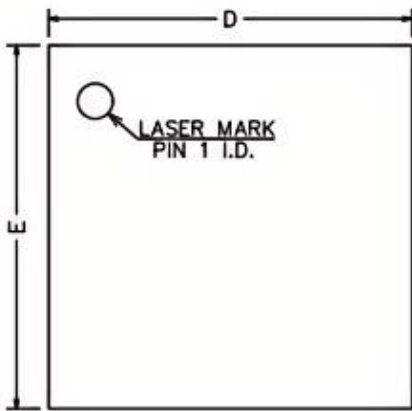


图 应用实例

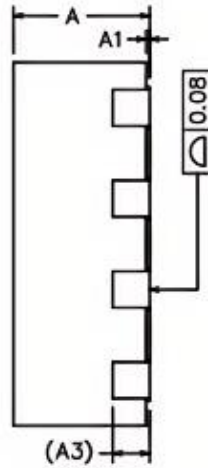
如图所示应用实例，把一个100MHz的LVC MOS振荡器扇出为多路，来自CPU的信号作为时钟缓冲器的使能信号。实例中时钟缓冲器驱动了三个LVC MOS接受设备，具有以下特性：

- CPU时钟可以接受一个直流耦合的满摆幅LVC MOS信号
- 接受设备中的串联电阻用来和传输线进行阻抗匹配以减少反射
- PLL接受设备是一个交流耦合的实例，100欧姆形成戴维宁等效50欧姆的电阻与传输线进行阻抗匹配，在使用交流耦合时，PLL接收机内部需要内部偏置，所以在共模不一致时可以使用AC耦合进行传输信号

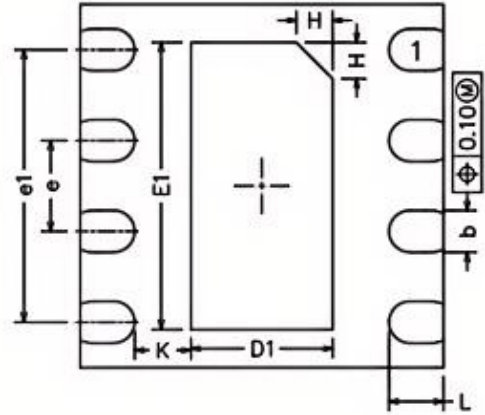
封装外形图



TOP VIEW



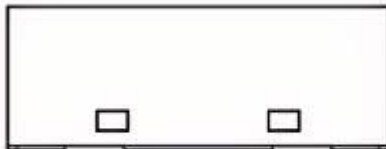
SIDE VIEW



BOTTOM VIEW

COMMON DIMENSIONS
(UNITS OF MEASURE=MILLIMETER)

SYMBOL	MIN	NOM	MAX
A	0.80	0.85	0.90
A1	0.00	0.02	0.05
A3	0.203REF		
b	0.20	0.25	0.30
D	1.95	2.00	2.05
E	1.95	2.00	2.05
D1	0.75	0.80	0.85
E1	1.55	1.60	1.65
e	0.40	0.50	0.60
e1	1.40	1.50	1.60
H	0.20REF		
K	0.20	0.30	0.40
L	0.25	0.30	0.35



SIDE VIEW